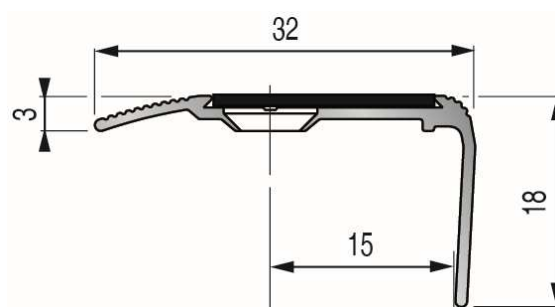


NDM Déco pose rapportée

Fiche technique n° 542/ Ind. A

Version du 14/11/2019

**DESCRIPTIF**

Profilé en aluminium anodisé pour nez de marche.
Protège et rénove les supports.
A visser. Livré avec bande antidérapante auto-adhésive, vis et chevilles.
Pose rapportée.

DOMAINE D'EMPLOI

Usage en intérieur uniquement.
Trafic domestique.

MATIÈRE

Alliage d'aluminium (nuance 6060 T5) anodisé naturel.

RÉFÉRENCES

Modèle	Longueur	Réf.
Déco	1,10 m	72 00 13

MISE EN ŒUVRE

- Les profilés sont percés de 5 trous fraisés (entraxe 220 mm, 1^{er} trou à 110 mm).
- Couper le profilé à la longueur voulue.
 - Repérer les trous sur la marche et percer.
 - Insérer les chevilles.
 - Positionner le profilé et visser.
 - Poser ensuite, sans l'étirer, la bande antidérapante auto-adhésive dans la rainure prévue à cet effet, puis maroufler sur toute la longueur.
 - En cas d'aboutage, prévoir un jeu de 2 mm pour la dilatation.

ENTRETIEN

Utiliser des produits nettoyants neutres.
Avant d'utiliser un produit à base de soude, d'acide ou d'ammoniaque, faire un essai préalable.
Attention : en contact avec des matières alcalines ou calcaires (plâtre, ciment...), l'anodisation peut se tacher. Il est donc nécessaire de protéger les profilés jusqu'à la fin du chantier.

AVERTISSEMENT

Le montage ou l'utilisation du produit 3M décrit dans le présent document implique des connaissances particulières et ne peut être réalisé que par un professionnel compétent. Avant toute utilisation, il est recommandé de réaliser des tests et/ou de valider la bonne adéquation du produit au regard de l'usage envisagé. Les informations et préconisations incluses dans le présent document sont inhérentes au produit 3M concerné et ne sauraient être appliquées à d'autres produits ou environnements. Toute action ou utilisation des produits faite en infraction de ces indications est réalisée aux risques et périls de leur auteur. Le respect des informations et préconisations relatives aux produits 3M ne dispense pas de l'observation d'autres règles (règles de sécurité, normes, procédures...) éventuellement en vigueur, relatives notamment à l'environnement et moyens d'utilisation. Le groupe 3M, qui ne peut vérifier ni maîtriser ces éléments ne saurait être tenu pour responsable des conséquences, de quelque nature que ce soit, de toute infraction à ces règles, qui restent en tout état de cause extérieures à son champ de décision et de contrôle. Les conditions de garantie des produits 3M sont déterminées dans les documents contractuels de vente et par les dispositions impératives applicables, à l'exclusion de toute autre garantie ou indemnité.

La société 3M Bricolage et Bâtiment se réserve le droit de modifier tout ou partie de ce document sans préavis.

3M Bricolage et Bâtiment

Siège social : Parc Industriel Ouest – 65 rue de Chambourg – Veyziat – BP 2011 – 01117 Oyonnax Cedex
Tél. +33 (0) 4 74 12 05 10 – Fax +33 (0) 4 74 12 05 12
3mbricolageetbatiment@mmm.com

Site de La Mure : ZI du Marais – CS 30929 – 38350 La Mure d'Isère
Tél. +33 (0) 4 76 81 14 22 – Fax +33 (0) 4 76 30 93 03
3mbricolageetbatiment.pro@mmm.com

Centre Information Clients

 **N°Cristal 09 69 321 478**

APPEL NON SURTAXE

www.3M.fr

Fiches technique disponible en téléchargement sur :
www.dinac.fr > Produits > Fiches techniques